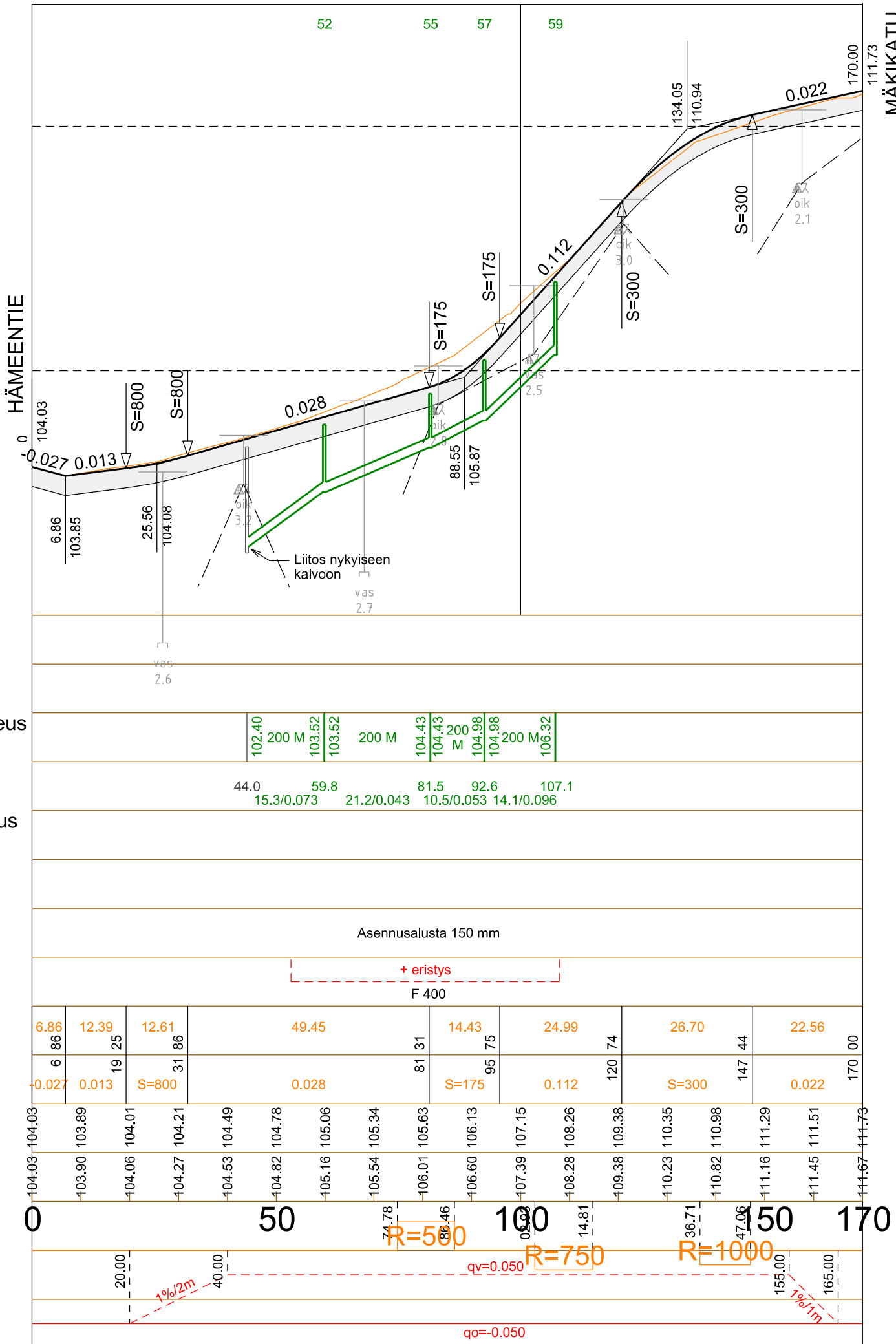


V-Linja plv 0-170

+111

+106

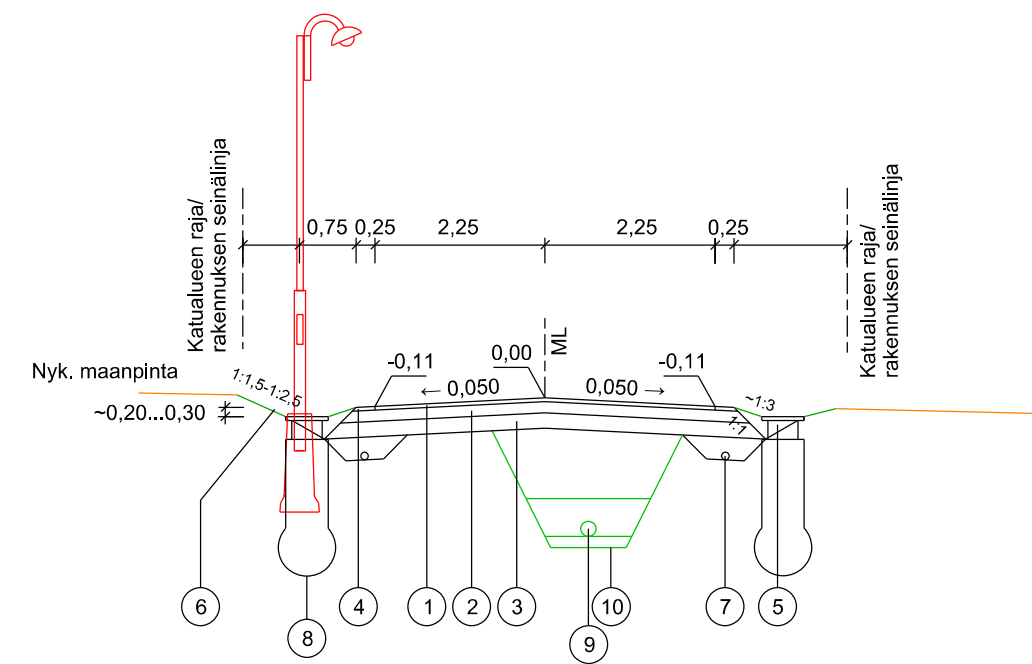
+101



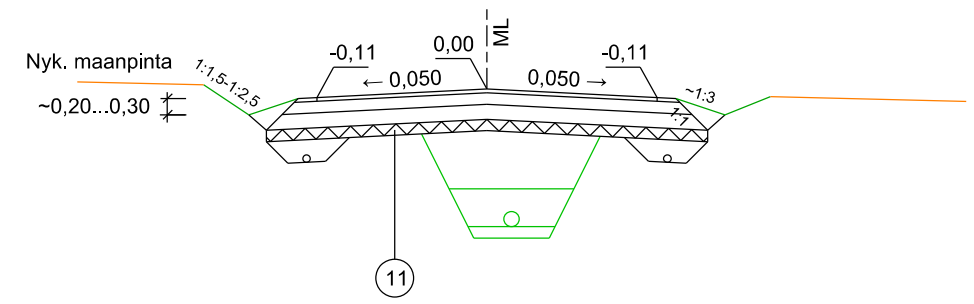
- Vesijohto, laen korkeus
- Putken mitat ja laatu
- Paalu
- Sadevesiviemäri, sisäpohjan korkeus
- Putken mitat ja laatu
- Paalu, kaivoväli ja kaltevuus
- Jätevesiviemäri, sisäpohjan korkeus
- Putken mitat ja laatu
- Paalu, kaivoväli ja kaltevuus
- Putkien perustamistapa
- Päällysrakenne
- Matka
- Kaltevuus / pyöristyssäde
- Tasausviivan korkeus
- Maanpinnan korkeus
- Paalutus
- Kaarevuus

Manhole	Distance (M)	Ground Level (m)	Pipe Level (m)	Slope (S)
0	0	104.03	104.03	0.027
1	6.86	103.85	103.85	0.013
2	25.56	104.08	104.08	0.028
3	88.55	105.87	105.87	0.112
4	105.87	105.87	105.87	0.022
5	134.05	110.94	110.94	0.022
6	170.00	111.73	111.73	0.022

TYYPPIPOIKKILEIKKAUS



TYYPPIPOIKKILEIKKAUS - lämpöeristetty rakenne, PLV 53-108



Katuluokka 5, päällysrakenne 400 mm

NRO	KERROS	MATERIAALI/TYYPPI	PAKSUUS	HUOM.
1	KULUTUSKERROS	SrM tai KaM 0/11 mm	50 mm	
2	KANTAVA KERROS	KaM 0/56...63 mm	150 mm	
3	SUODATINKERROS	Hk	200 mm	

PÄÄLLYSRAKENNE YHTEENSÄ 400 mm

NRO	OSA	MATERIAALI/TYYPPI	HUOM.
4	PIENNARTÄYTTÖ	KaM 0/16 mm	
5	LUISKATÄYTTÖ	Kaivumaa	
6	NURMETUS	Luokka A3	
7	SALAOJA	Ø110 mm SN 8	
8	HULEVESIKAIVO	Muovi	Teleskooppi + kupukansi
9	HULEVESIVIAMÄRI	SN 8	
10	VESIHUOLTOKAIVANTO	Asennusalusta 150 mm putken alle Alkutäyttö 300 mm putken laen päälle Lopputäyttö päällysrakenteen alapintaan	
11	LÄMPÖERISTYS	XPS 150 mm	

Suunnitelman koordinaatti- ja korkeusjärjestelmä: ETRS-GK24 / N2000

K.osa / Kylä	Kortteli / Tila	Tontti / Reknro	Viranomaisen merkintöjä	
			Piirustuslaji	Juokseva nro
Rakennuskohteen nimi ja osoite			Piirustuksen sisältö	Mittakaava
Forssan kaupunki Kalliomäen Linjojen saneeraus			Pituusleikkaus Tyypipoikkileikkaukset - V-Linja plv 0-170	1:1000/1:100 1:100
ym-suunnittelu oy			Suunn.ala TKA	Työnro 1424223
Teerikorventie 74 35820 Mänttä			Piirustusnro P1	Tiedosto
Suunn. Juha Uotila			Muutos	
Päiväys 20.2.2024				